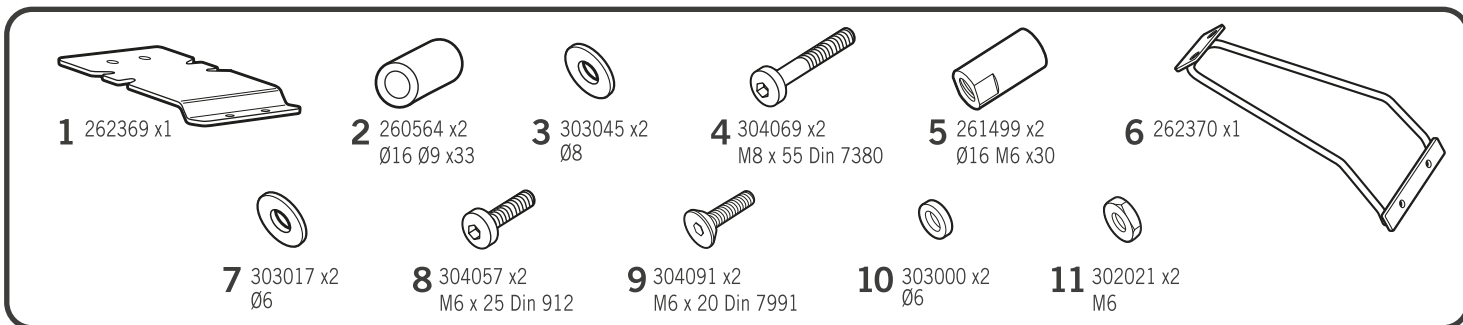


SHAD

KYMCO XCITING 400 S '18 KIT TOP KOXC48ST



! WARNING!

- (GB)**
Do not fully tighten the screws until it is ensured that the KIT is correctly attached and aligned.
- (E)**
No apretar los tornillos del todo hasta asegurarse que el KIT está correctamente colocado y alineado.
- (D)**
Ziehen Sie die Schrauben nicht ganz fest, bevor Sie sich nicht vergewissert haben, daß der Bausatz korrekt eingestellt und ausgerichtet ist.
- (I)**
Non stringere del tutto le viti fin tanto non si è sicuri che il kit è collocato correttamente e allineato.
- (F)**
Ne pas serrer les vis avant d'être sûr que le KIT est correctement monté et ajusté.

