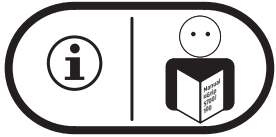


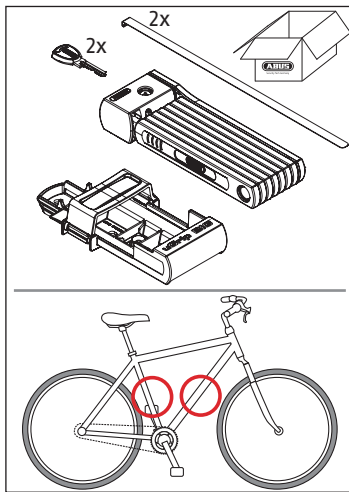


Security Tech Germany

# INSTRUCTIONS UGRIP 5700/100



© ABUS 2024  
ABUS August Bremicker Söhne KG  
D 58292 Wetter | Germany  
Tel.: +49 (0) 23 35 63 40  
www.abus.com | info@abus.de



**Info**

Mounting 1: **1.1** - **1.8** ,  
**3.1** - **3.3**

Mounting 2: **2.1** - **2.3** ,  
**3.1** - **3.3**

**1.1** Mounting 1

**1.2** Mounting 1

**1.3** Mounting 1

**1.4** Mounting 1

**1.5** Mounting 1

**1.6** Mounting 1

**1 Nm**

**1.7** Mounting 1

**1.8** Mounting 1

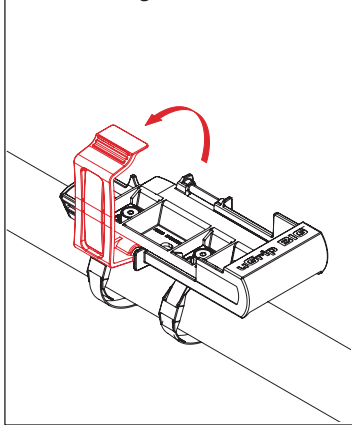
**2.1** Mounting 2

**2.2** Mounting 2

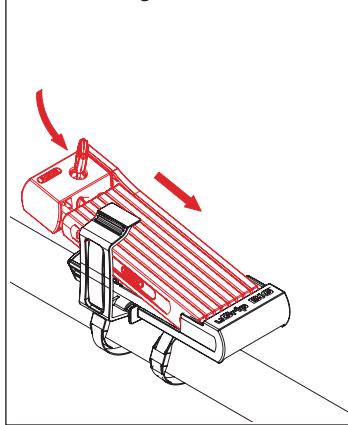
**2.3** Mounting 2

**0,5 Nm**

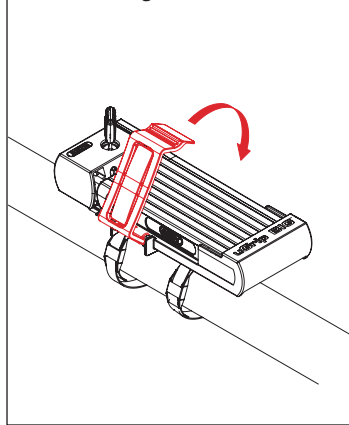
3.1 Mounting 1 +2



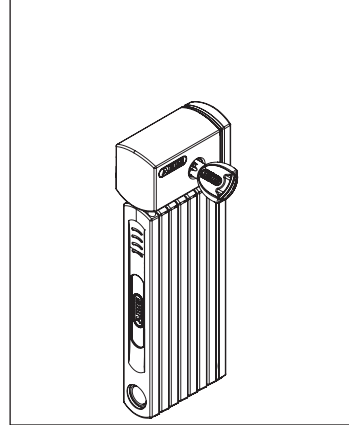
3.2 Mounting 1 +2



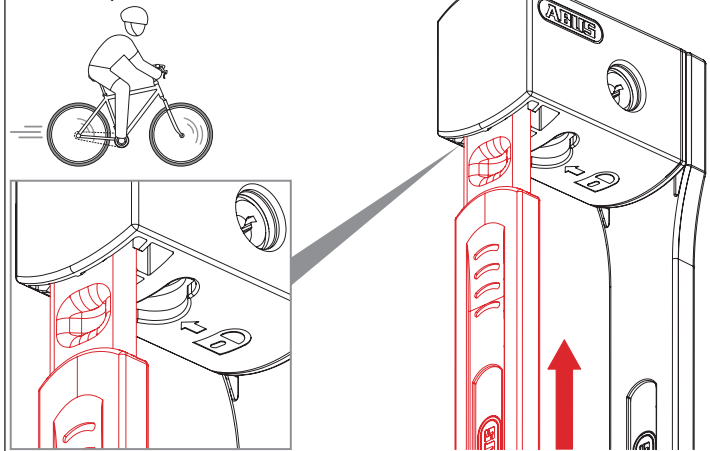
3.3 Mounting 1 +2



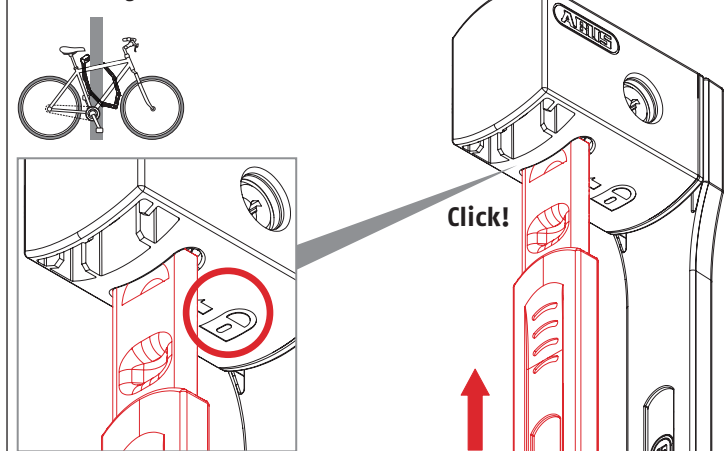
4.1



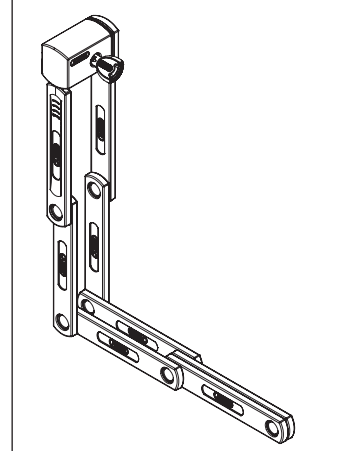
4.2 Transport



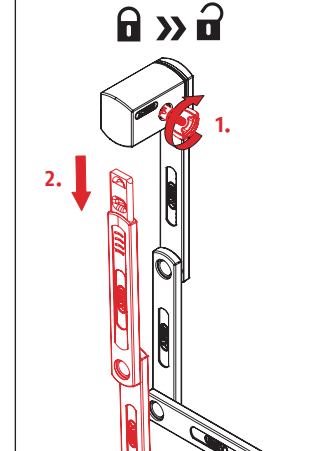
4.3 Locking



4.4

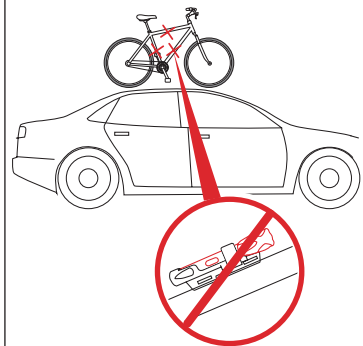


4.5



**DE Lebensgefahr durch Herausfallen bei Transport mit dem PKW oder Anhänger**

Befindet sich das Schloss bei einem Transport des Fahrrads mit einem PKW oder Anhänger im Halter, kann es herausfallen und andere Verkehrsteilnehmer verletzen oder töten. Nehmen Sie das Schloss während dieses Transportes immer aus dem Halter.



**GB Danger to life by falling out during transport by car or trailer**

If the lock is in the bracket when transporting your bicycle with a car or trailer, it can fall out and injure or kill other road users. Always remove the lock from the bracket during this transport.

**FR Danger de mort par chute lors du transport en voiture ou en remorque**

Si l'antivol est dans le support lors du transport du vélo avec une voiture ou une remorque, il peut tomber et blesser ou tuer d'autres usagers de la route. Retirez pendant ce transport toujours l'antivol du support !

**NL Levensgevaar door uitvallen tijdens het vervoer per auto of aanhanger**

Als het slot in de houder zit bij het vervoer van de fiets met een auto of aanhanger, kan het eruit vallen en andere weggebruikers verwonden of doden. Neemt u tijdens de rit het slot altijd uit de houder.

**IT Pericolo di morte per caduta durante il trasporto in un'automobile o in un rimorchio**

Se il lucchetto è nel supporto quando si trasporta la bicicletta in un'automobile o in un rimorchio, può cadere e ferire o uccidere altri utenti della strada. Rimuovere sempre il lucchetto dal supporto di fissaggio durante il trasporto.

**ES Peligro de vida por caídas durante el transporte en su coche o remolque**

Si el antirrobo está en el soporte cuando se transporta la bicicleta con un coche o un remolque, puede caerse y herir o matar a otros usuarios de la carretera. Siempre retire el antirrobo del soporte durante el transporte.

**DK Livsfare fra at falde ud, når det transporteres i bil eller trailer**

Hvis låsen er i holderen, når cyklen transporteres i bil eller trailer, kan den falde ud og skade andre trafikanter. Fjern altid låsen fra holderen under denne transport.



**DE** Vorsicht!

**GB** Caution!

**FR** Attention!

**NL** Voorzichtig!

**IT** Attenzione!

**ES** ¡Posibles daños materiales!

**DK** Forsigtig!



**DE** Hinweis zur Montage / Bedienung.

**GB** Further fitting / using details.

**FR** Instructions de montage / utilisation.

**NL** Instructies voor de montage /bediening.

**IT** Note per l'installazione / uso.

**ES** Instrucciones de montaje / funcionamiento.

**DK** Bemærkning om montering / betjening.

