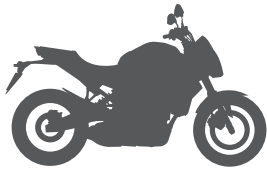


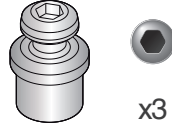
PIN SYSTEM INSTALLATION / INSTALACIÓN PIN SYSTEM / MONTAGE PIN SYSTEM /
PIN SYSTEM INSTALLAZIONE / MONTAGE PIN SYSTEM

PATENT
PENDING

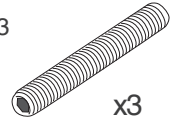


Motorcycle

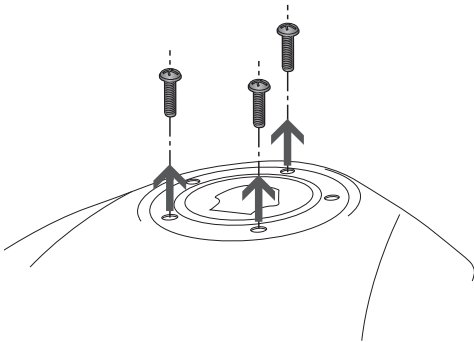
1 REF. 262057
M5



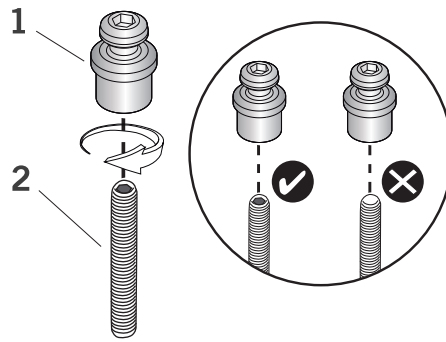
2 REF. 304176
M5 x 20 DIN 913



1



2



3

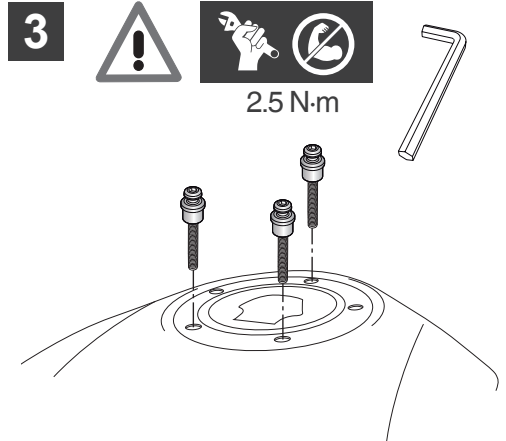
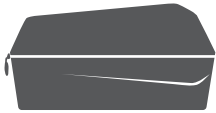
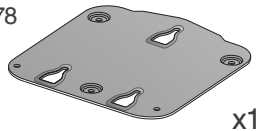


PLATE INSTALLATION / MONTAJE PLETINA / MONTAGE HALTEPLATTE /
INSTALLAZIONE SUPPORTO / MONTAGE PLATINE



Tank Bag

3 REF. 203078



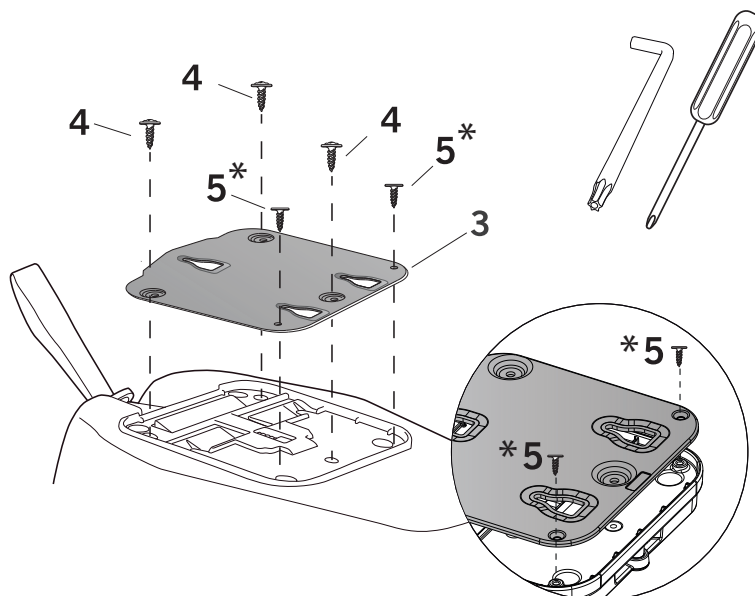
4 REF. 304208
Torx 20
Ø 4 x 16



* 5 REF. 304127
DIN 7982
Ø 3,5 x 13



4



- (GB) Check your bag's manual before the installation of the fitting plate. Always use the security strap.
* **Optional, depending on the bag.**
- (E) Consulte el manual de su bolsa antes de instalar la pletina. Utilice siempre la correa de seguridad.
* **Opcional según la bolsa.**
- (D) Vor Montage der Halteplatte, bitte die Anleitung des Tank Rucksackes beachten. Sicherheitsriemen immer befestigen.
* **Je nach Tasche optional.**
- (I) Consultare il manuale d'istruzioni del suo zaino prima dell'installazione del supporto. Utilizza sempre la cinghia di sicurezza.
* **Opzionale in base alla borsa.**
- (F) Consultez la fiche d'instuctions de votre sacoché avant l'installation de la platine. Toujours utiliser la sangle de sécurité.
* **En option suivant la sacoché.**

