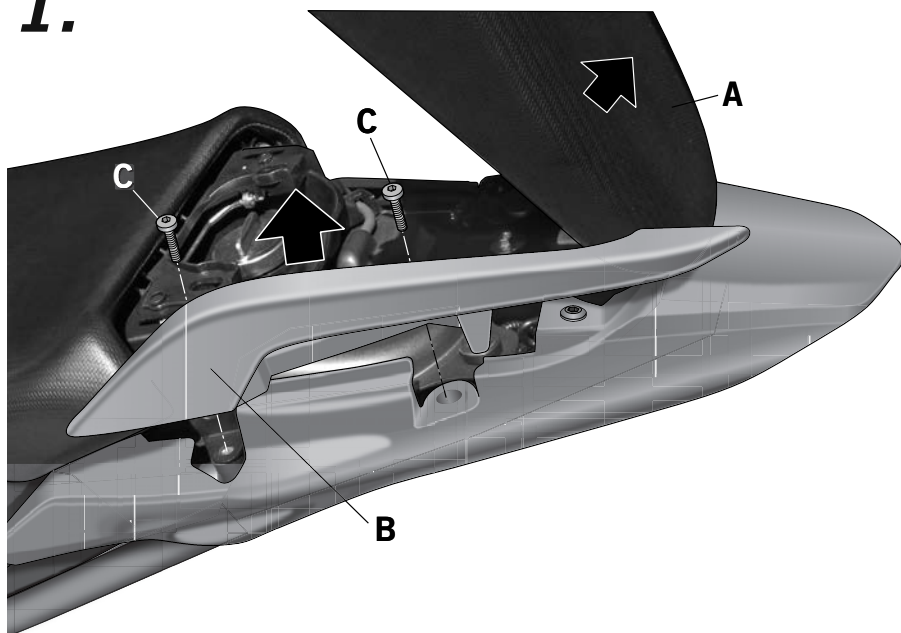


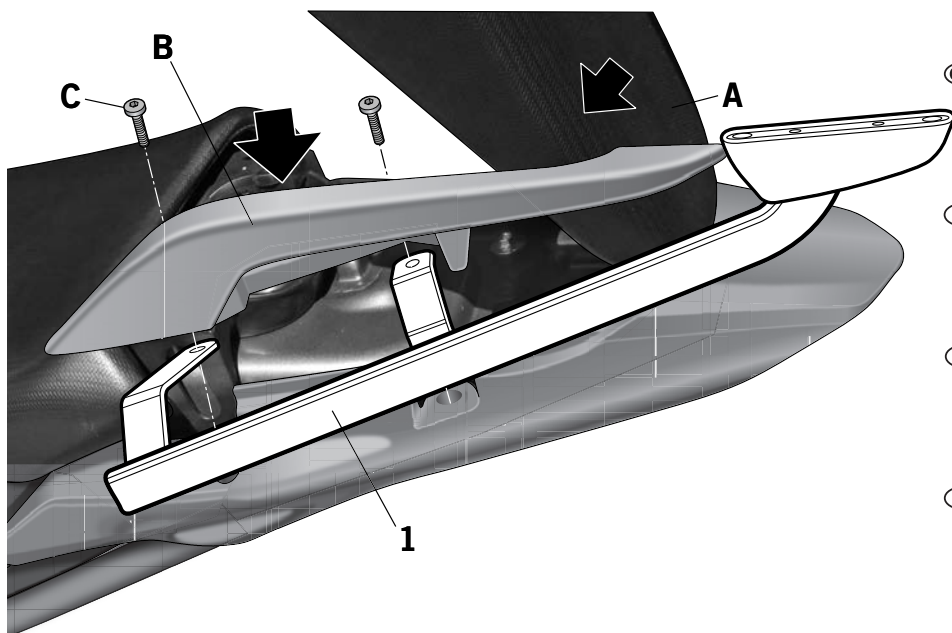
- (E) **Consejo para un correcto montaje del kit:** No apretar los tornillos del todo hasta asegurarse que el KIT está correctamente colocado y alineado.
- (GB) **Advice for correct fitting of the kit:** Do not fully tighten the screws until it is ensured that the KIT is correctly attached and aligned.
- (F) **Conseil pour un montage correct du kit:** Ne pas serrer les vis avant d'être sûr que le KIT est correctement monté et ajusté.
- (D) **Hinweis für einen korrekten Einbau des Bausatzes:** Ziehen Sie die Schrauben nicht ganz fest, bevor Sie sich nicht vergewissert haben, daß der Bausatz korrekt eingestellt und ausgerichtet ist.
- (I) **Consiglio per un montaggio corretto del kit:** Non stringere del tutto le viti fin tanto non si è sicuri che il kit è collocato correttamente e allineato.

1.



- (E) Abrir el asiento (A). Desmontar los agarraderos laterales (B) mediante los tornillos (C).
- (GB) Disassemble the seat (A). Disassemble the lateral handrails (B) by means of the screws (C).
- (F) Démontez le siège (A). Démontez les poignées latérales (B) au moyen des vis (C).
- (D) Den Sitz (A) abmontieren. Die seitlichen Griffe (B) abmontieren durch entfernen der Schrauben (C).
- (I) Smontare la sella (A). Smontare le maniglie laterali (B) svitando le viti (C).

2.



- (E) Montar los soportes KIT TOP (1) al mismo tiempo que los agarraderos laterales (B), mediante los tornillos (C). Cerrar el asiento (A).
- (GB) Assemble the Kit Top support (1) at the same time, assemble the lateral handrails (B) by means of the screws (C). Assemble the seat (A).
- (F) Monter le support Kit Top (1) en montant au même temps les poignées latérales (B) au moyen des vis (C). Monter le siège (A).
- (D) Die KIT TOP Halterung (1) montieren, gleichzeitig die seitlichen Halterungen (B) vorne mit den Schrauben (C). Den Sitz (A) montieren.
- (I) Montare il supporto Kit Top (1) mentre si montano le maniglie laterali (B) servendosi delle viti (C). Montare la sella (A).

COMPONENTES / PARTS / COMPOSANTES / EINZELBAUTEILE / COMPONENTI:

Pos.	Ref.	Cant.	
1	261667	1	Soporte derecho TOP - Right support TOP - Support droit TOP - Rechte Stütze TOP - Supporto destro TOP
	261668	1	Soporte izquierdo TOP - Left support TOP - Support gauche TOP - Linke Stütze TOP - Supporto sinistro TOP

1. Montaje parrilla D1B8PA

Fig. A

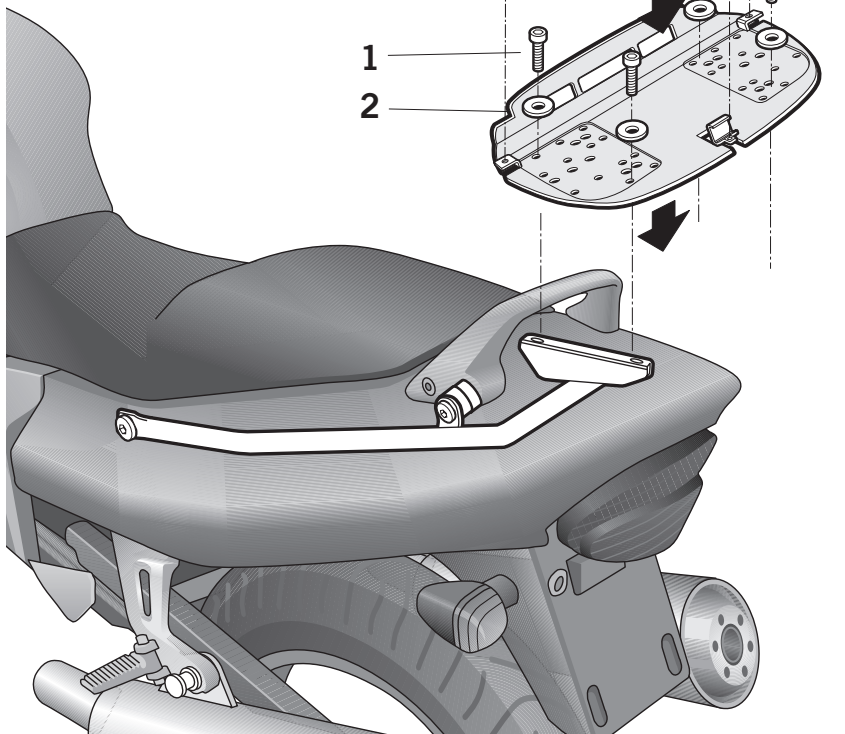
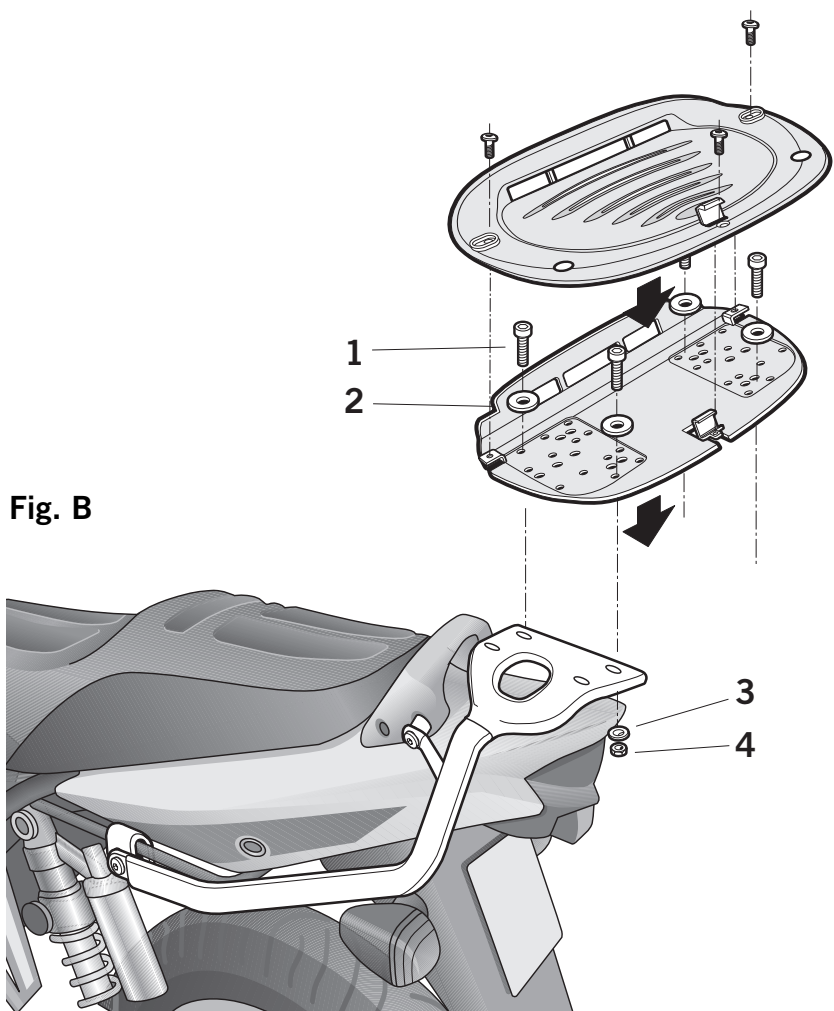


Fig. B



(E) Fig. A: Colocar la parrilla Top Case sobre los brazos del soporte kit top y acollarla mediante los tornillos (1) y arandelas (2).

Fig. B: Colocar la parrilla Top Case sobre los brazos del soporte kit top y acollarla mediante los tornillos (1), arandelas (2) y (3) y tuercas (4).

(GB) Fig. A: Fit the grille plate Top Case bottom rack on the Top kit support arms and secure it with the screws (1) and the washers (2).

Fig. B: Fit the grille plate Top Case bottom rack on the Top kit support arms and secure it with the screws (1), the washers (2) and (3) and the screws (4).

(F) Fig. A: Placer la plaque grille Top Case su les bras du support kit top et la fixer avec les vis (1) et les rondelles (2).

Fig. B: Placer la plaque grille Top Case su les bras du support kit top et la fixer avec les vis (1), les rondelles (2) et (3) et les écrous (4).

(D) Figur A: Gitterblech auf die Trägerarme des Kit Top legen und mit den Schrauben (1) befestigen und den Scheiben (2).

Figur B: Gitterblech auf die Trägerarme des Kit Top legen und mit den Schrauben (1) befestigen, den Scheiben (2) und (3) und den Schraubenmuttern (4).

(I) Fig. A: Sistemare la piastra della griglia Top Case sui bracci del supporto kit top e fissarla mediante le viti (1) e le rondelle (2).

Fig. B: Sistemare la piastra della griglia Top Case sui bracci del supporto kit top e fissarla mediante le viti (1), las rondellas (2) e (3) ed i dadi (4).

COMPONENTES / PARTS / COMPONENTES
EINZELBAUTEILE / COMPONENTI:

Pos.		Ref.	Cant.
1		304081 (M8x20 7380)	4
2		303018 (Ø8 ESP)	4
3		303020 (Ø8)	4
4		302024 (M8)	4