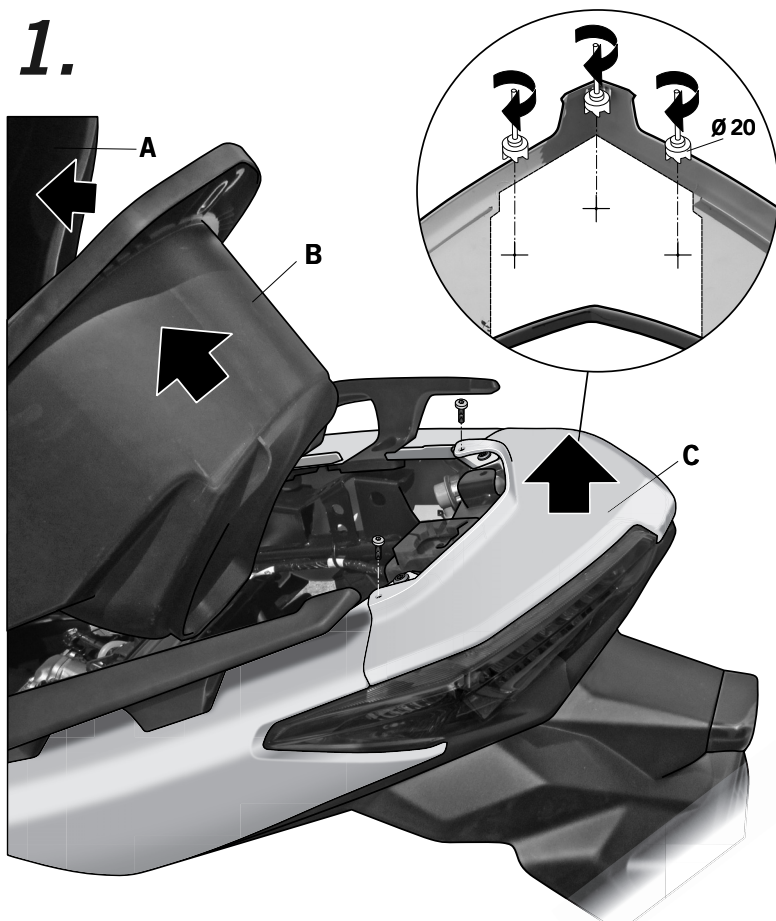


- (E)** Consejo para un correcto montaje del kit: No apretar los tornillos del todo hasta asegurarse que el KIT está correctamente colocado y alineado.
- (GB)** Advice for correct fitting of the kit: Do not fully tighten the screws until it is ensured that the KIT is correctly attached and aligned.
- (F)** Conseil pour un montage correct du kit: Ne pas serrer les vis avant d'être sûr que le KIT est correctement monté et ajusté.
- (D)** Hinweis für einen korrekten Einbau des Bausatzes: Ziehen Sie die Schrauben nicht ganz fest, bevor Sie sich nicht vergewissert haben, daß der Bausatz korrekt eingestellt und ausgerichtet ist.
- (I)** Consiglio per un montaggio corretto del kit: Non stringere del tutto le viti fin tanto non si è sicuri che il kit è collocato correttamente e allineato.

1.



**(E)** Abrir el asiento (A). Desmontar el cajón del casco (B). Desmontar la tapeta embellecedora trasera (C). Colocar la plantilla según dibujo y realizar tres agujeros de  $\varnothing 20$  a la tapeta embellecedora (C). **(Nota:** Recomendamos no realizar el agujero de  $\varnothing 20$  de una sola vez, sino ir realizando de  $\varnothing$  inferiores hasta llegar al  $\varnothing$  de 20.

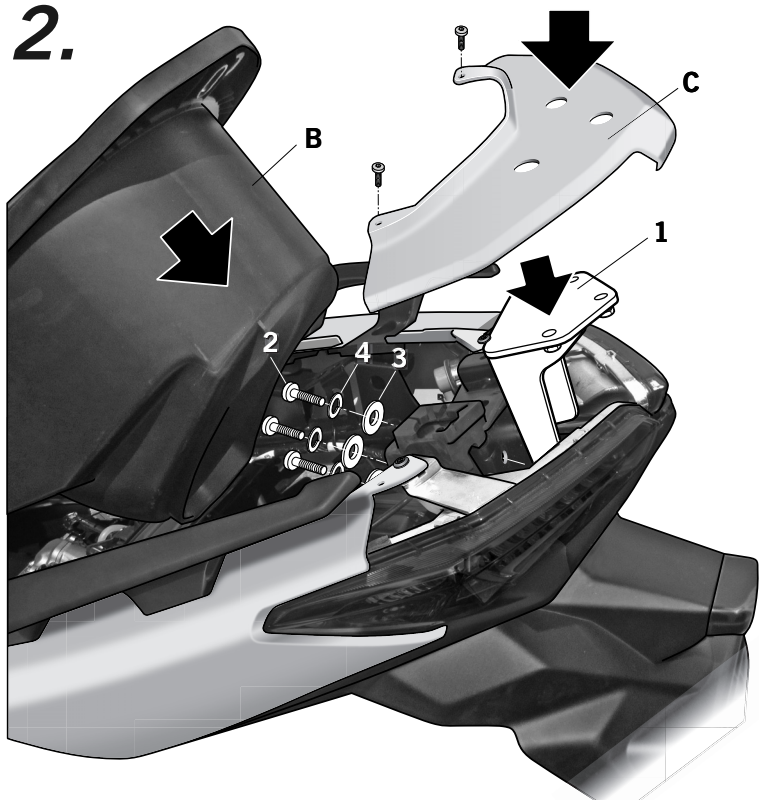
**(GB)** Open the seat (A). Disassemble the helmet box (B). Disassemble the embellishment rear cover (C). Put the pattern as shown in the draw and make three holes of  $\varnothing 20$  in the embellishment cover (C). **(Note:** We suggest not make the hole of  $\varnothing 20$  once, but make several holes of inferior  $\varnothing$  until achieve a diameter of 20.

**(F)** Ouvrir le siège (A). Démontez la balise du casque (B). Démontez le couvercle enjoliveur arrière (C). Placer la semelle comme montre le design et faire trois trous de  $\varnothing 20$  sur le couvercle enjoliveur (C). **(Note:** Nous vous conseillons de ne faire pas le trou de  $\varnothing 20$  d'un seul cop, mais faire divers trous dont le  $\varnothing$  soit inférieure jusqu'à arriver à  $\varnothing 20$ .

**(D)** Öffnen Sie den Sitz (A). Zerlegen Sie den Helm Box (B). Demontieren Sie die Verschönerung hintere Abdeckung (C). Legen Sie das Muster, wie in der Auslösung gezeigt und machen drei Löcher  $\varnothing 20$  in die Verschönerung Abdeckung (C). **(Hinweis:** Wir empfehlen nicht das Loch von  $\varnothing 20$  einmal, sondern machen mehrere Löcher von minderer  $\varnothing$  bis zum Erreichen einer  $\varnothing$  von 20 Jahren.

**(I)** Aprire il sedile (A). Smontare il cassetto sci scafo (B). Smontare l'paramontura finitura posteriore (C). Posizionare il modello come mostrato nei disegno ed fare tre buchi  $\varnothing 20$  nella l'paramontura finitura (C). **(Nota:** Si consiglia non facere un bucho  $\varnothing 20$  in una volta, ma fare diversi buchi di  $\varnothing$  inferiore finché il  $\varnothing$  de 20.

2.



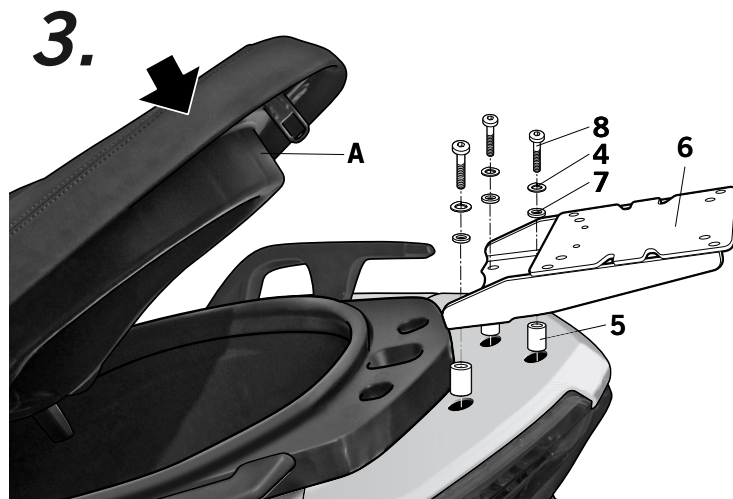
**(E)** Montar el soporte unión interno (1) mediante los tornillos (2), las arandelas (3) y las arandelas glower (4). **Nota:** asegúrese que el soporte unión (1) esté bien alineado y perpendicular antes de fijarlo fuerte. Montar la tapeta embellecedora trasera (C) y montar el cajón del casco (B).

**(GB)** Assemble the interior union support (1) by using the screws (2), the washers (3) and the glowers washers (4). **Note:** please make sure that the union support (1) is correctly aligned and perpendicular before tighten. Assemble the rear embellishment cover (C) and assemble the helmet box (B).

**(F)** Monter le support union intérieur (1) au moyen des vis (2), des rondelles (3) et des rondelles glower (4). **Note:** vous devez être dure que le support union (1) soit bien aligné et perpendiculaire avant le fixer. Monter le couvercle enjoliveur arrière (C) et placer la balise du casque (B).

**(D)** Montieren Sie das Innere Gewerkschaft Träger (1) mit den Schrauben (2), die Unterlegscheiben (3) und die glower Scheiben (4). **Hinweis:** Bitte stellen Sie sicher, dass die Unterstützung der Union (1) richtig ausgerichtet ist und senkrecht vor ziehen. Montieren Sie die hintere Abdeckung Verschönerung (C) und montieren Sie den Helm Box (B).

**(I)** Montar el soporte unión interno (1) per mezzo i viti (2), las arandelas (3) y las arandelas glower (4). **Nota:** assicurare che il supporto union (1) sia correttamente allineato e perpendicolare prima di fissare forte. Montare la paramontura finitura posteriore (C) ed montare il cassetto di scafo (B).



- (E)** Posicionar los distanciadores (5). Montar el soporte KIT TOP (6), según dibujo, mediante los distanciadores (5), las arandelas (7), las arandelas glower (4) y los tornillos (8). Cerrar el asiento (A).
- (GB)** Place the spacers (5). Assemble the KIT TOP support (6), as shown in the draw, by means of the spacers (5), the washers (7), the glower washers (4) and the screws (8). Close the seat (A).
- (F)** Placer les entretoises (5). Monter le support KIT TOP (6), comme montre le design, au moyen des entretoises (5), des rondelles (7), des rondelles glower (4) et les vits (8). Fermer le siège (A).
- (D)** Legen Sie die Abstandshalter (5). Montieren Sie die KIT TOP (6), in der Auslösung gezeigt, mittels der Abstandhalter (5), die Unterlegscheiben (7), die glower Unterlegscheiben (4) und die Schrauben (8). Schließen Sie den Sitz (A).
- (I)** Collocare i distanziali (5). Montare il supporto KIT TOP (6), come mostrato nei disegno, per mezzo distanziatore (5), rondelle (7), rondelle glower (4) ed i viti (8). Schiudere il sedile (A).

**COMPONENTES / PARTS / COMPOSANTES / EINZELBAUTEILE / COMPONENTI:**

Pos.	Ref.	Cant.	
1	261567	1	Soporte interior - Interior support - Support interieur - Interior unterstützung - Supporto interiorE
2	304074	3	Tornillo M8 x 20 DIN 912 - Screw - Vis - Schraube - Vite
3	303045	3	Arandela Ø8 DIN 9021 - Washer - Rondelle - Scheibe - Rondella
4	303027	6	Arandela GLOWER Ø8 - Washer - Rondelle - Scheibe - Rondella
5	260596	3	Distanciador Ø16 Ø9 x 20 - Spacer - Entretoise - Abstandshalter - Distanziatore
6	261568	1	KIT TOP
7	303020	3	Arandela Ø8 - Washer - Rondelle - Scheibe - Rondella
8	304036	3	Tornillo M8 x 45 DIN 7380 - Screw - Vis - Schraube - Vite

