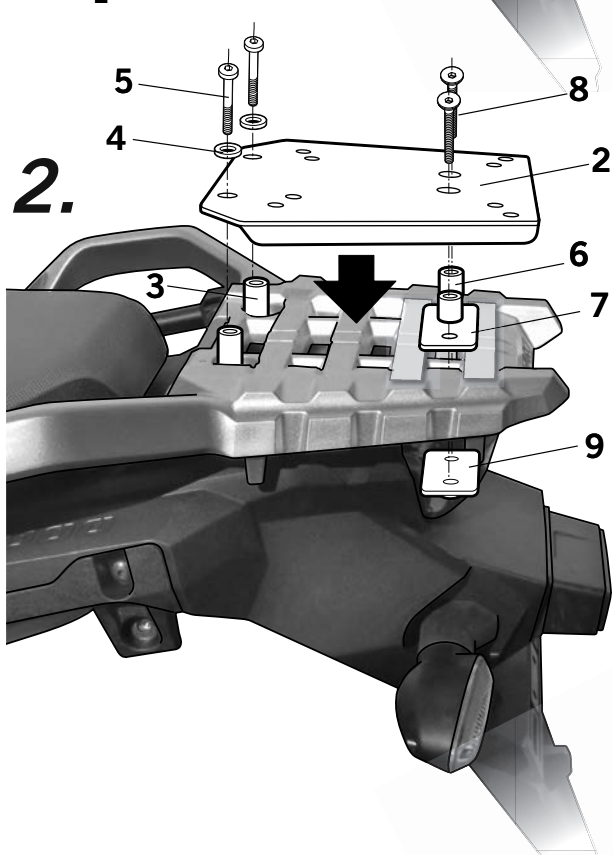
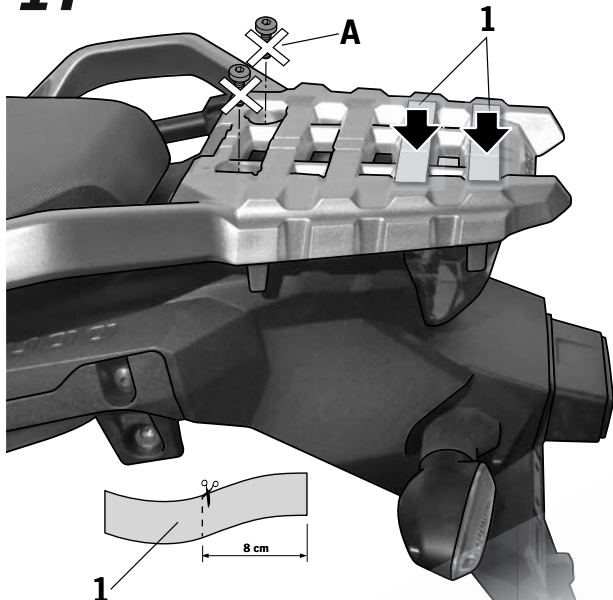


# 1.



- (E) **Consejo para un correcto montaje del kit:** No apretar los tornillos del todo hasta asegurarse que el KIT está correctamente colocado y alineado.
- (GB) **Advice for correct fitting of the kit:** Do not fully tighten the screws until it is ensured that the KIT is correctly attached and aligned.
- (F) **Conseil pour un montage correct du kit:** Ne pas serrer les vis avant d'être sûr que le KIT est correctement monté et ajusté.
- (D) **Hinweis für einen korrekten Einbau des Bausatzes:** Ziehen Sie die Schrauben nicht ganz fest, bevor Sie sich nicht vergewissert haben, daß der Bausatz korrekt eingestellt und ausgerichtet ist.
- (I) **Consiglio per un montaggio corretto del kit:** Non stringere del tutto le viti fin tanto non si è sicuri che il kit è collocato correttamente e allineato.

- (E) Desmontar y desestimar los tornillos (A) del transportín original trasero. Colocar los adhesivos espumados (1).
- (GB) Disassembly and remove the screws (A) of the original rear rack. Replace them with the foam adhesives (1).
- (F) Démonter et jeter les vis (A) du bac banane original de la zone arrière. Placer à sa place les adhésifs écumés (1).
- (D) Demontieren Sie die Schraube (A) an der original Hinterradepäkträger. Positionieren Sie den Kleber (1) an seinem Platz.
- (I) Smontare e scartare le viti (A) della motovaligia originale nella parte posteriore. Collocare il adesivo in schiuma (1).

- (E) Montar el soporte KIT TOP (2) en zona delantera mediante los distanciadores largos (3), las arandelas (4) y los tornillos (5) y en zona trasera mediante los distanciadores cortos (6), el pasamano (7), los tornillos (8) y el pasamano unión (9).
- (GB) Assembly the KIT TOP support (2) in the frontal area by way of the lengthy spacers (3), the washers (4) and the screws (5), and a in the rear area by means of the short spacers (6), the handrail (7), the screws (8) and the handrail fixation (9).
- (F) Monter le support KIT TOP (2) dans la zone avant moyennant les entretoises longues (3), des rondelles (4) et des vis (5), et dans la zone arrière au moyen des entretoises courtes (6), le bride de la main courante (7), des vis (8) et le bride union (9).
- (D) Bringen Sie die Halterung KIT TOP (2) im vorderen Bereich mittels die Abstandshalter (3) der Metallringe (4) und einer Schraube (5); und im hinteren Bereich mittels die Abstandshalter (6), der Handlaufs (7), der Schrauben (8), und der Handlauffixierung (9).
- (I) Montare i supporti KIT TOP (2) nella parte anteriore mediante i distanziatori larghi (3), le rondelle (4) e le viti (5); nella zona posteriore mediante i distanziatori corti (6), la maniglia (7), le viti (8) ed la maniglia unione (9).

**COMPONENTES / PARTS / COMPOSANTES / EINZELBAUTEILE / COMPONENTI:**

Pos.	Ref.	Cant.	
1	400253	0,16 m	Adhesivo espumado - Foam layer - Plaque adhésive en mousse - Schaumstoffklebeband - Strato di schiuma
2	261653	1	KIT TOP
3	260564	2	Distanciador Ø16 Ø9 X 33 - Distancers - Entre-toise - Abstandshalter - Separatore
4	303020	2	Arandela Ø8 DIN 125 - Washer - Rondelle - Scheibe - Rondella
5	304172	2	Tornillo M8 x 70 DIN 7380 - Screw - Vis - Schraube - Vite
6	260417	2	Distanciador Ø16 Ø9 X 16 - Distancers - Entre-toise - Abstandshalter - Separatore
7	261654	1	Pasamano - Handrail - Bride de la main courante - Handlaufs - Maniglia
8	304061	2	Tornillo M6 x 60 DIN 7991 - Screw - Vis - Schraube - Vite
9	261655	1	Pasamano fijación - Handrail fixation - Bride union - Handlauffixierung - Maniglia unione

**SUZUKI V-STROM 1000 '14**  
SOVS14ST  
KIT TOPMASTER

**SHAD**